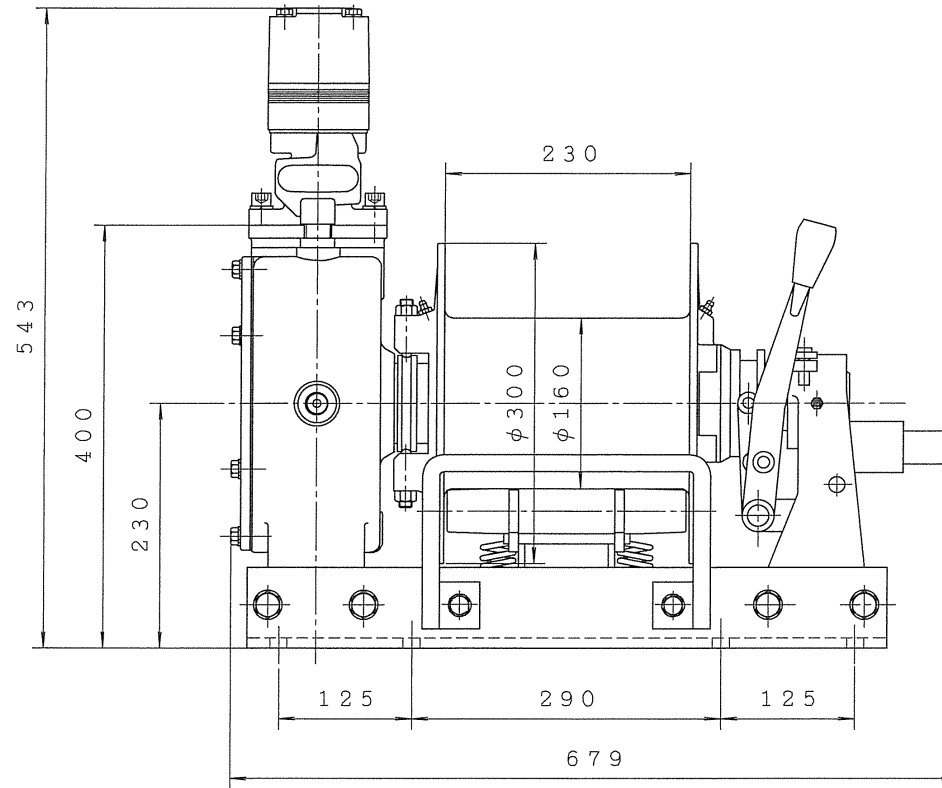
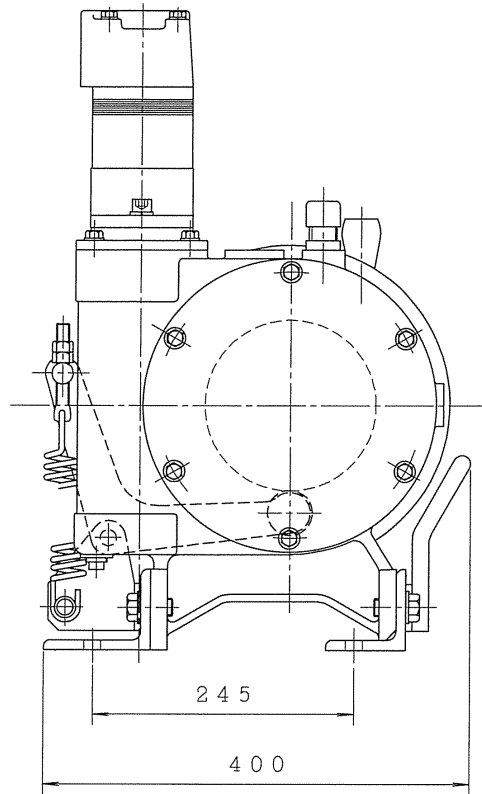



△	訂正記事	日付	担当
△			



T1A3 SCALE=1:1

名称		A-727		承認	
				照査	
				設計	MTE
				作成	MTE
日付	平成 26 年 02 月 07 日	尺度	1 / 5	NTS	
 MEIJI AUTOMOBILE INDUSTRY CO., LTD 明治自動車工業株式会社					
第三角法	仕上記号	図面番号	5 0 3 3 0 3 7 6		