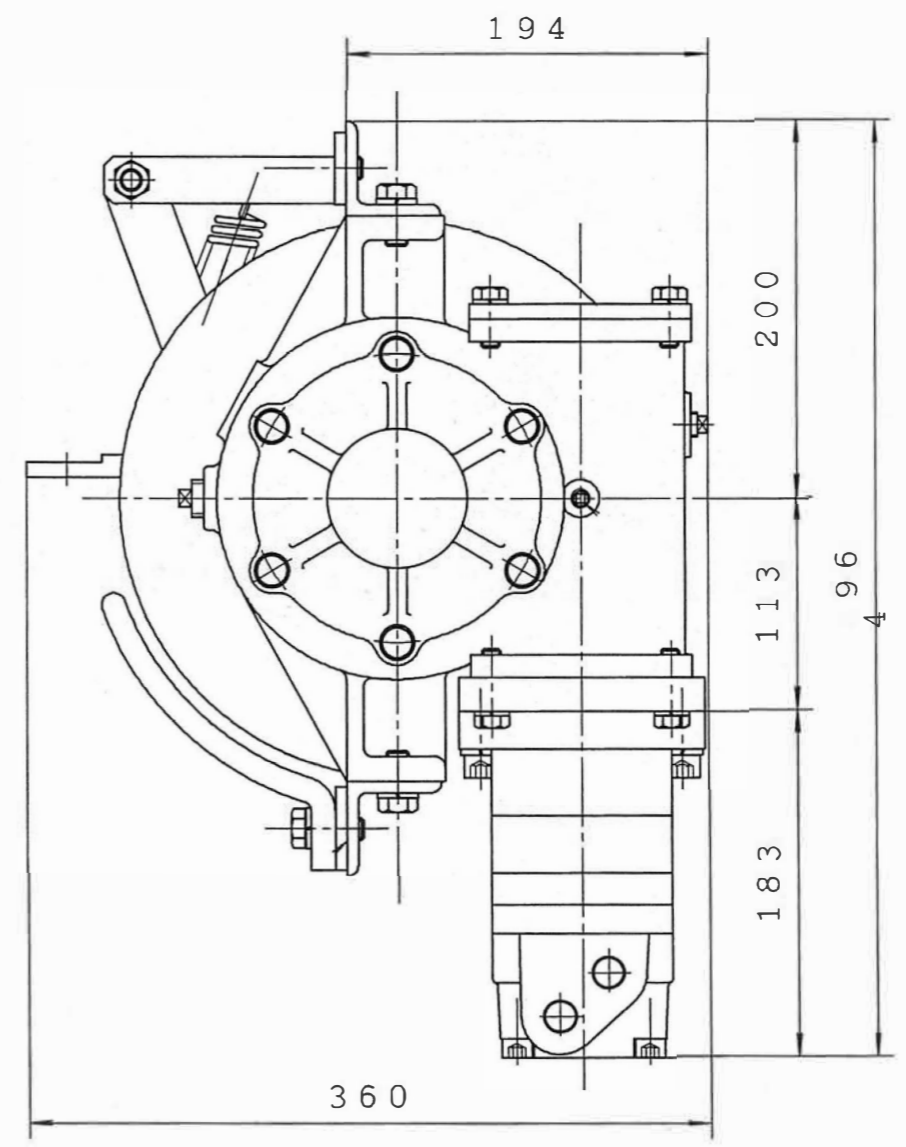
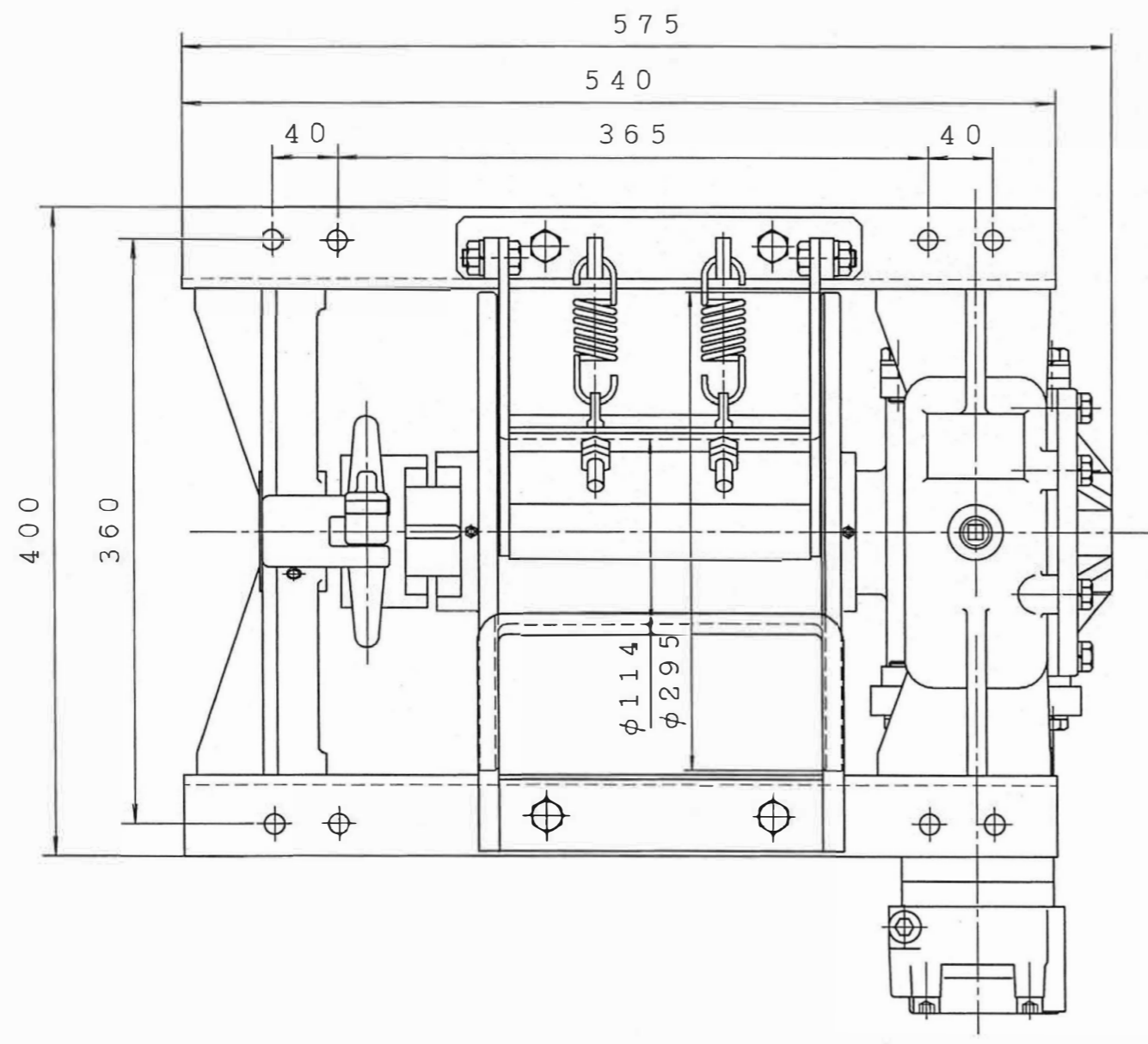



△	訂正記事	日付	担当
△			



TITAB SCALE=1:1

名称		承認	
L-230			
		照査	
		設計 MTE	
		作成 MTE	
日付	令和 03 年 09 月 02 日	尺度	1 / 4 NTS
 MEIJI AUTOMOBILE CO., LTD 明治自動車株式会社			
第三角法	仕上記号	図面番号	5 0 3 3 0 5 3 6