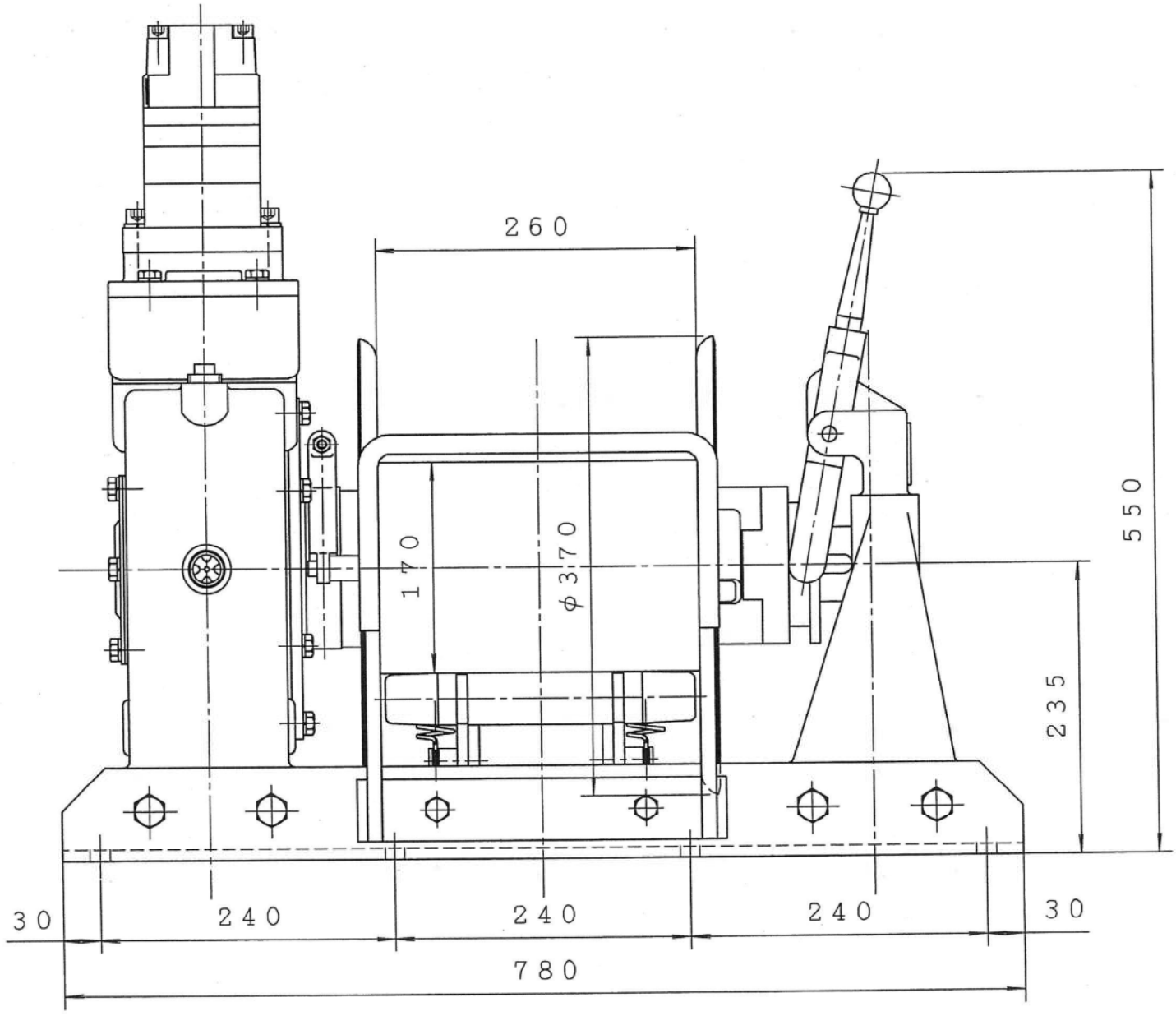
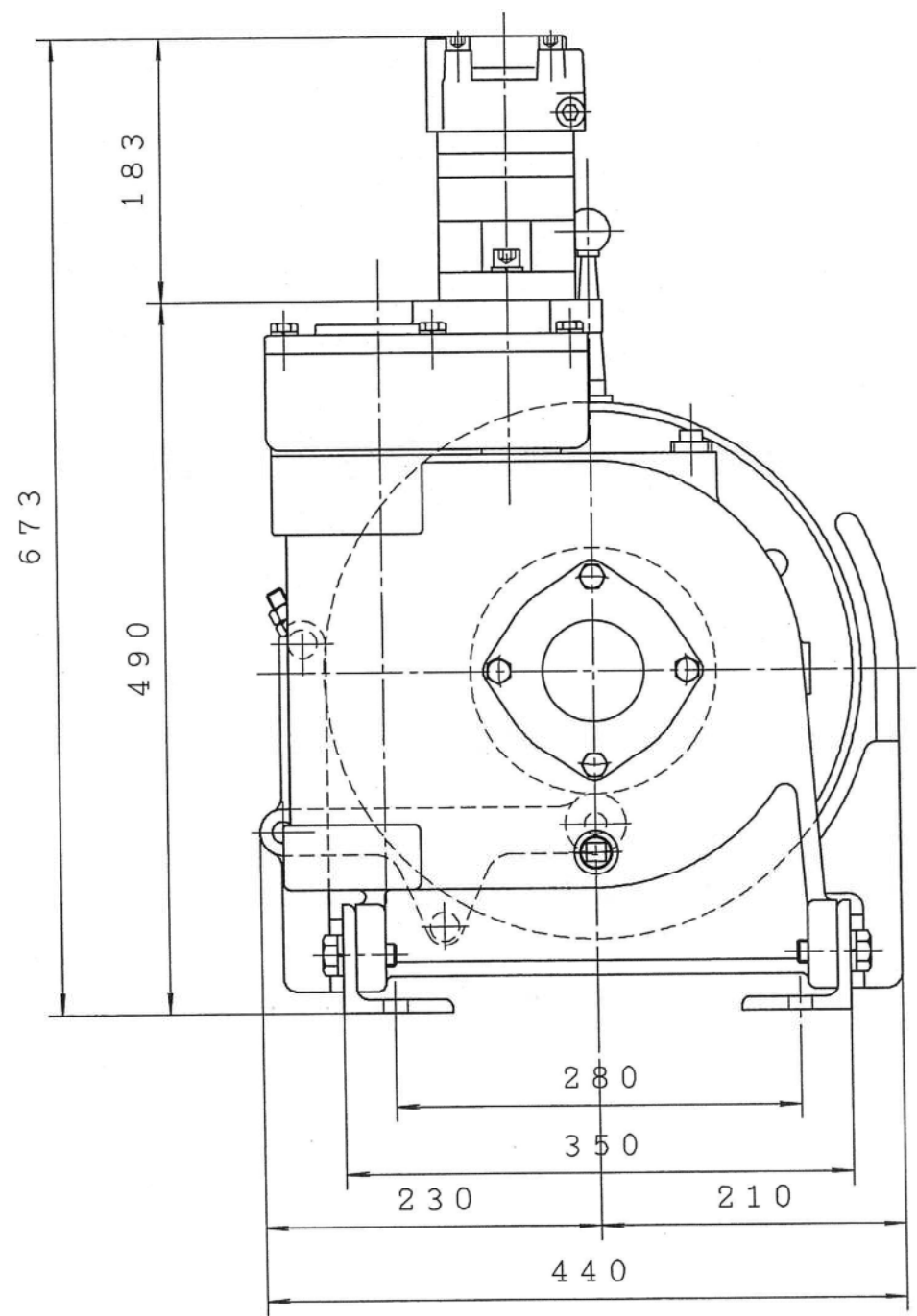



|   |      |    |    |
|---|------|----|----|
| △ | 訂正記事 | 日付 | 担当 |
| △ |      |    |    |



|                                                                                                                                 |                   |       |                 |     |     |
|---------------------------------------------------------------------------------------------------------------------------------|-------------------|-------|-----------------|-----|-----|
| 名称                                                                                                                              |                   | A-821 |                 | 承認  |     |
|                                                                                                                                 |                   |       |                 | 照査  |     |
|                                                                                                                                 |                   |       |                 | 設計  | MTE |
|                                                                                                                                 |                   |       |                 | 作成  | MTE |
| 日付                                                                                                                              | 令和 03 年 09 月 02 日 | 尺度    | 1 / 5           | NTS |     |
| <br>MEIJI AUTOMOBILE CO., LTD<br>明治自動車株式会社 |                   |       |                 |     |     |
| 第三角法                                                                                                                            | 仕上記号              | 図面番号  | 5 0 3 3 0 5 3 5 | △   |     |

TIT33 SCALE=1:1