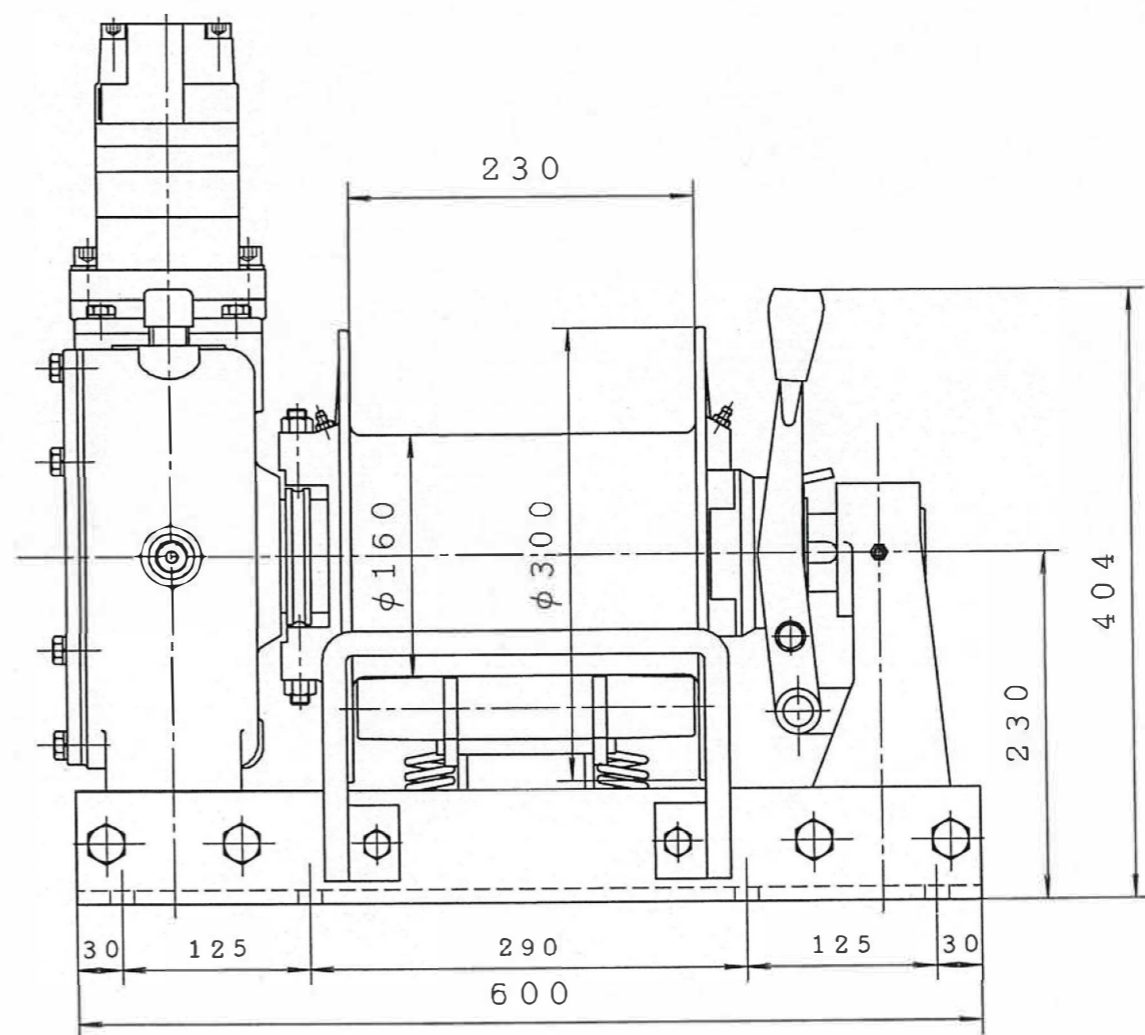
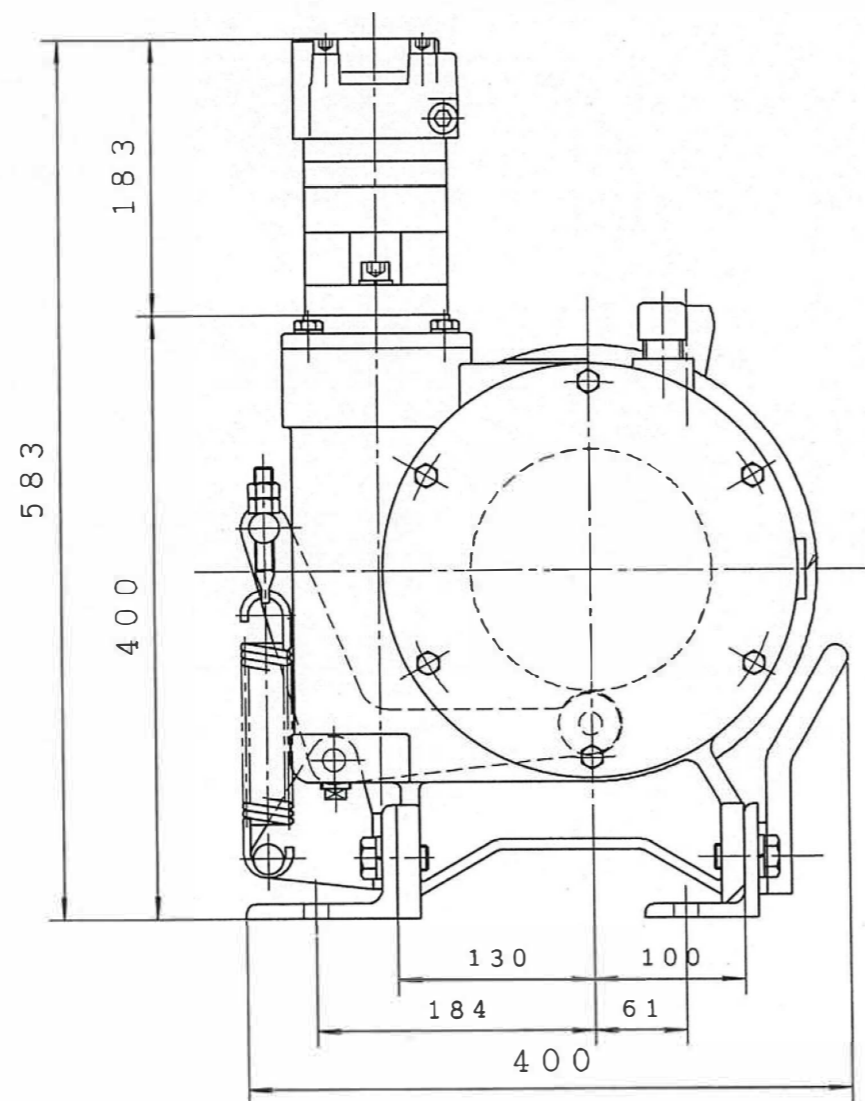



△	訂正記事	日付	担当
△			



名称		承認	
A-727M			
		照査	
		設計 MTE	
		作成 MTE	
日付	令和 03 年 09 月 02 日	尺度	1 / 5 NTS
 MEIJI AUTOMOBILE CO., LTD 明治自動車株式会社			
第三角法	仕上記号	図面番号	5 0 3 3 0 5 3 4 △

T1A3 SCALE=1:1