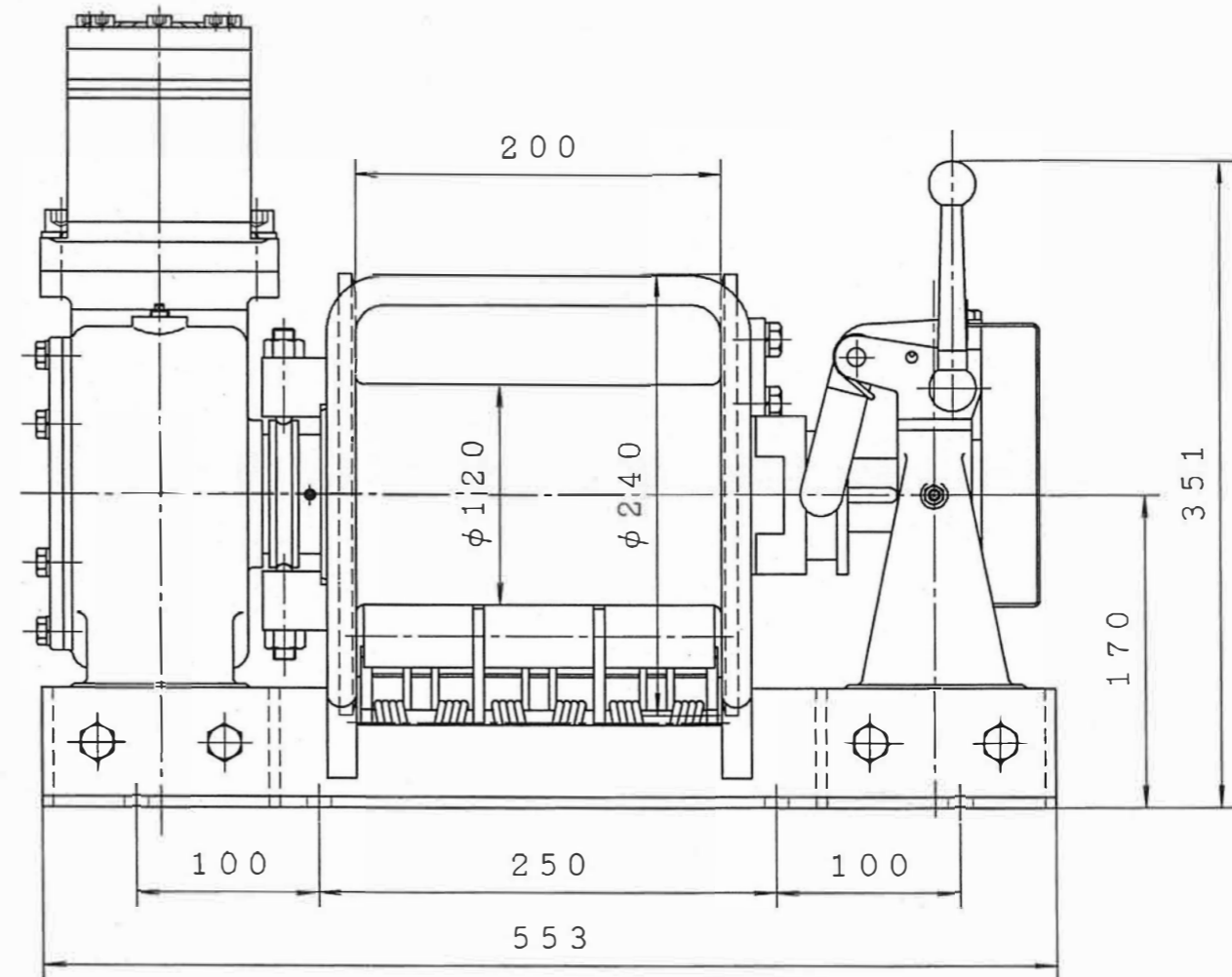
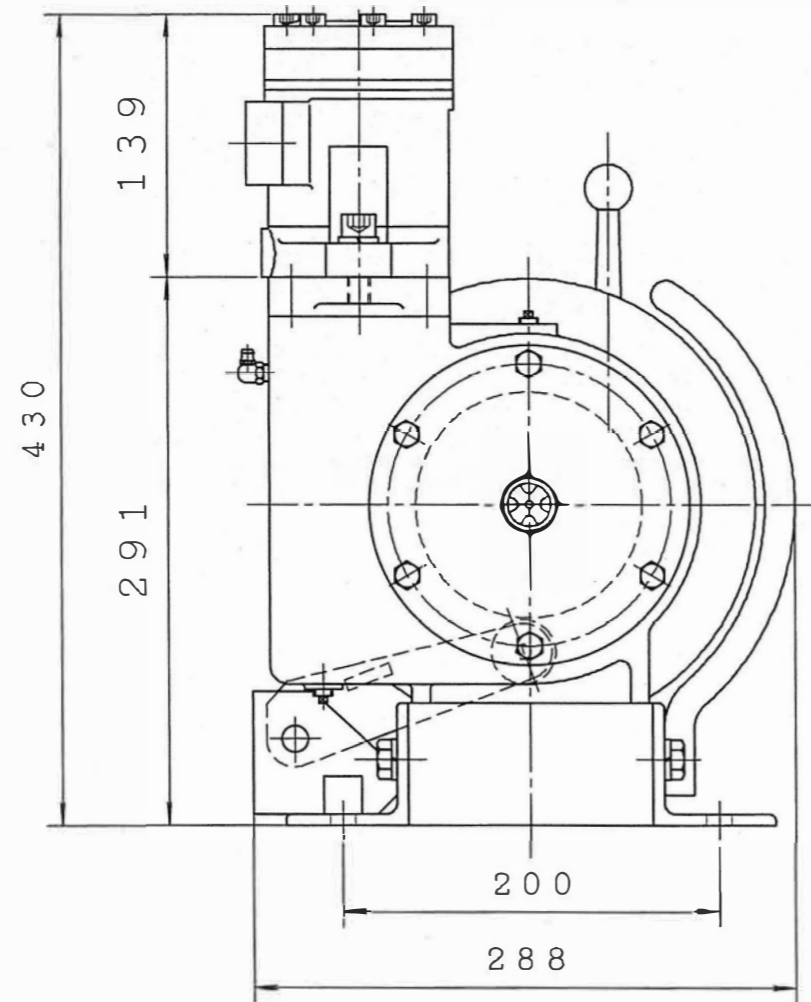


△	訂正記事	日付	担当
△			



TITB3 SCALE=1:1

名称		A-249FS		承認	
				照査	
				設計	MTE
				作成	MTE
日付	令和 03 年 09 月 02 日	尺度	1 / 4	NTS	
 MEIJI AUTOMOBILE CO., LTD 明治自動車株式会社					
第三角法	仕上記号	図面番号	5 0 3 3 0 5 3 2	△	